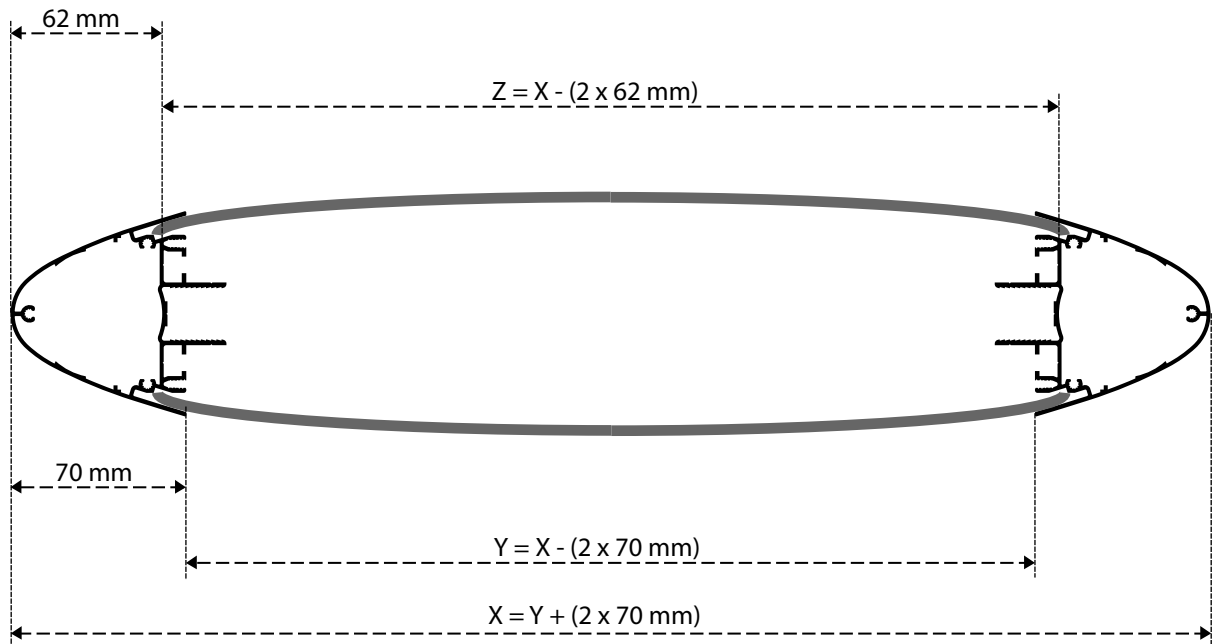


Pylon 50-R

X = zunanja širina Pylona

Y = širina vidnega dela Combond ali pleksi plošče

Z = dolžina kvadratnega profila 40 x 20 x 2 mm, d = 6 m (šifra artikla 107090)



Lahko imamo podatek ali o zunanji širini Pylona ali pa o širini vidnega dela Combonda oz. pleksi plošče. Iz enega od teh dveh podatkov lahko izračunamo vse ostale, ki jih potrebujemo za ponudbo oz. razrez.

Za sestavo Pylon informacijske table je potrebno izračunati dolžino kvadratnega profila in širino plošč. Enačbe so naslednje:

$$\text{dolžina kvadr. profila} = Z = X - (2 \times 62 \text{ mm})$$

$$\text{širina plošče} = Z + 50 \text{ mm}$$

Možne postavitve Pylona 50-R:

