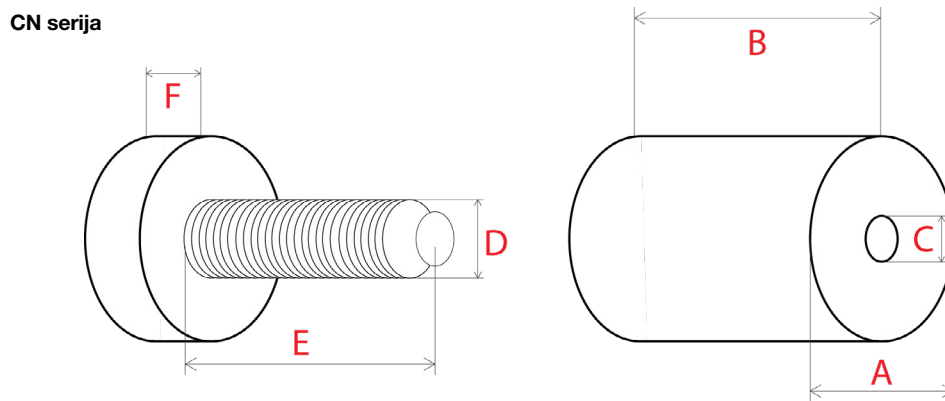
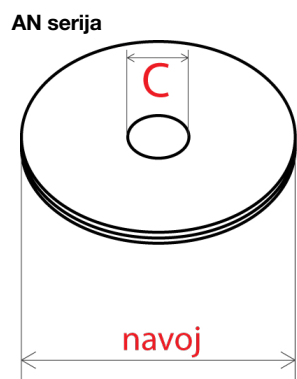
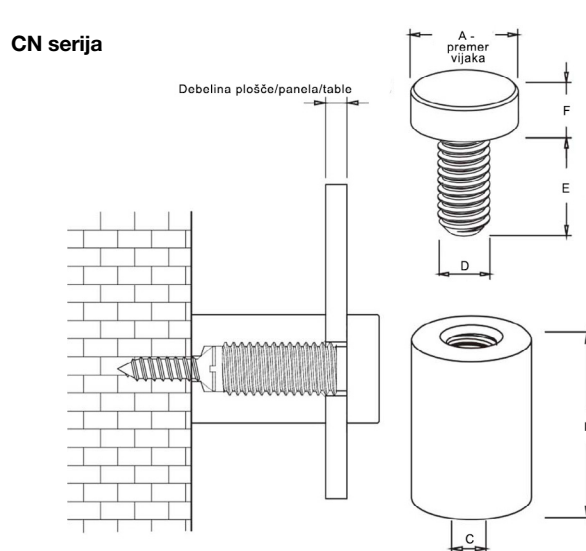
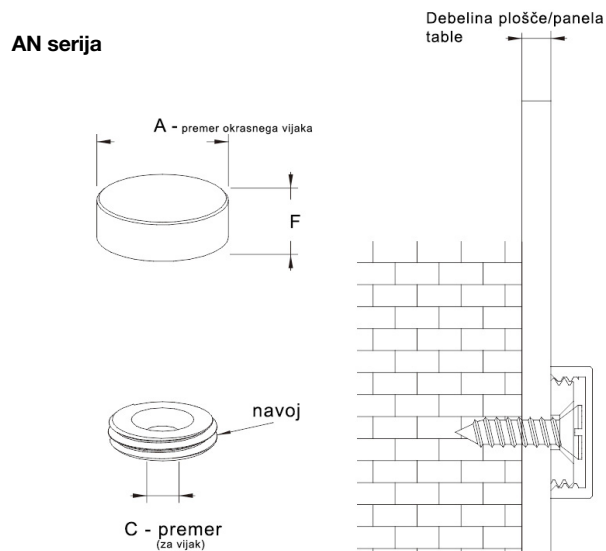


## Okrasni vijaki



mere v mm							
slika	oznaka	A	B	C	D	E	F
<b>AN serija - pritrditev table na steno</b>							
	AN-15-CP/SC/BG	15		5			
	AN-19-CP/SC/BG	19		5			
	AN-25-CP/SC/BG	25		5			
<b>CN serija - pritrditev table z odmikom od stene</b>							
	CN-1313-CP/SC/BG	13	13	4	7,6	12	4
	CN-1319-CP/SC/BG	13	19	4	7,6	17,5	4
	CN-1325-CP/SC/BG	13	25	4	7,6	23	4
	CN-1340-CP/SC/BG	13	40	4	7,6	38	4
	CN-1919-CP/SC	19	19	5	9	18	6
	CN-1925-CP/SC	19	25	5	9	24	6
	CN-1950-CP/SC	19	50	5	9	45	6
	CN-2519-CP/SC	25	19	5	9	18	6
	CN-2525-CP/SC	25	25	5	9	23	6
	CN-2550-CP/SC	25	50	5	9	44	6

\* meritve lahko odstopajo cca +/- 0,5 mm